

# WALLBOX 11kW

**Inkl. Typ 2 Ladekabel**

Die Wallbox von KSE verbindet modernes Design, hochwertige Materialien und Verarbeitung mit höchstem Anspruch an eine möglichst einfache Bedienung für den täglichen Einsatz ohne Zeitverlust. Die integrierte DC Fehlerstromerkennung nach neuesten Normen sorgt für ständige Sicherheit beim Laden und erleichtert nebenbei die Installation im privaten sowie halböffentlichen Umfeld. Die Möglichkeit als Stand-Alone Lösung oder im Verbund mit mehreren Ladesäulen zu arbeiten und Energieflüsse intelligent zu verteilen, sowie an eine Vielzahl weiterer Geräte wie PV Anlagen, Energiespeichern und Zählern angebunden zu werden, macht sie zur zukunftssicheren Ladelösung für Jedermann.



## Allgemein

Fabrikat	wBX16 / wBX16 RFID Smart / wBX16 ChargeConnect (Pro)- KSE Wallbox
Produktnummer	K000520
Verpackungseinheit (VPE)	1 Stück
Verpackung (Abmessungen (HxBxT))	501 x 381 x 131 mm
Gewicht	8,5kg / 9,5kg
Lieferumfang	Wallbox, gedruckte Anleitung, Montage-Set, Bohrschablone 2x RFID Tag + 1x Mastertag (nur RFID Smart & wBX16 ChargeConnect (Pro))

## Netzanschluss

Netzanschluss	Max. 5 x 6mm <sup>2</sup>
Nennspannung	230 / 400 V
Nennstrom	16A
Netzfrequenz	50Hz
Vorsicherung	16A Vorsicherung mit Charakteristik C
Fehlerstromschutzschalter	Typ A 30mA AC
Anschlussklemmen	Werkzeuglose Hebelklemmtechnik max. 6mm <sup>2</sup>

## Fahrzeuganschluss

Ladekabel	Typ 2 nach IEC62196-2
Kabellängen	ca. 5,5m / 7,5m
Ausgangsspannung	230 / 400 V
Ladestrom	6... 16A intern einstellbar + ext. Vorgabe via Bus
Ladeleistung (max.)	11kW

## Schutzmechanismen

DC-Fehlerstromerkennung	elektronisch, 6mA
Lastschalter	Relais intern
Welding Detection	Verschweißen der Lastrelais wird erkannt
Interne Temperaturüberwachung	Lastreduktion bzw. Abschaltung
Spannungsüberwachung	

## Signalisierung

Anzeige (Betriebszustand/Fehleranzeige)	RGB LED
Anzeige Firmware	Via RS485
Norm für Fahrzeugkommunikation	IEC61851-1, Mode 3
Kommunikationsport Wallbox	RS485 mit Modbus RTU <u>zusätzlich bei ChargeConnect (Pro):</u> LAN (RJ45 Buchse) WLAN
Externe Freischaltung	Potentialfreier Kontakt (für externe Schalter, Schlüsselschalter, Zeitschaltuhr...)

## Authentifizierung (nur wBX16 RFID Smart & ChargeConnect (Pro))

RFID und NFC Tags	Unterstützung gängiger 13,56MHz Tags mit UID, nicht Herstellergebunden
Lokale Authentifizierung	Via Wallbox im Standalone-Modus
Mastertagprinzip	Anlernen / Löschen Aktivieren und Deaktivieren des RFID Systems
Zentrale Authentifizierung	Via LMwBX Lademanagementsystem oder bereits integriert bei ChargeConnect (Pro)

## Technisches Datenblatt

11kW Wallbox – wBX16 / wBX16 RFID Smart/ wBX16 ChargeConnect (Pro)

Stand 14.12.2022

Version 1.2

**Betriebsbedingungen**

Umgebungstemperatur Lagerung	-30 bis 85°C
Betriebstemperaturbereich	-20 bis 45°C
Relative Luftfeuchtigkeit	5 bis 95%, nicht kondensierend
Schutzklasse	I
Überspannungskategorie	III
Schutzart Gehäuse	IP54

**Gehäuse**

Bauart	Wandmontage
Befestigung	Montageset inklusive
Material Gehäuse	Verzinkter Stahl, Einscheibensicherheitsglas
Oberfläche	Pulverbeschichtet (Verzinkter Stahl)
Gehäusefarbe	Schwarz
Blendenfarbe	Wählbare Varianten
Abmessungen (HxBxT)	380mm x 300mm x 93mm
Gewicht	ca. 7,5kg / 8,5kg

**Optionales Zubehör**

Stele	mit Witterungsschutz
Frontplatte in Kundendesign	Lasergravur / Druck
LMwBX Lademanagement	Hutschienenmodul RTU/TCP/WLAN (wird bei ChargeConnct (Pro) nicht benötigt)
Smart Home / IoT	Via RS485/Modbus RTU Register set

## Technisches Datenblatt

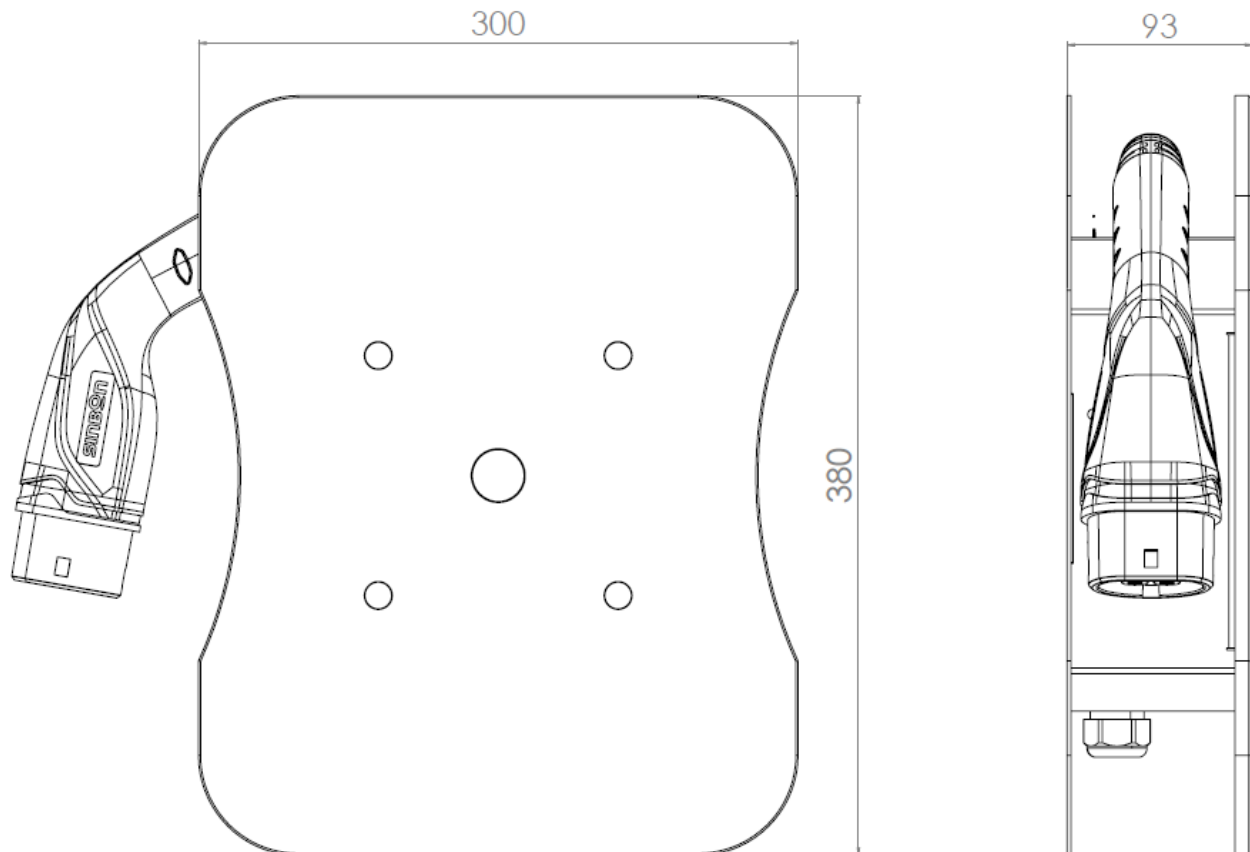
11kW Wallbox – wBX16 / wBX16 RFID Smart/ wBX16 ChargeConnect (Pro)

Stand 14.12.2022

Version 1.2

## Abmessungen

Alle Werte sind in der Einheit mm angegeben.



Wir behalten uns Änderungen vor.

Jegliche Leistungsmerkmale, Design, Abmessungen, Varianten und sonstige Spezifikationen können jederzeit geändert werden. Eine Ankündigung dieser erfolgt nicht.